

**ROMÂNIA**  
**JUDEȚUL NEAMȚ**  
**COMUNA GÎRCINA**  
**CONSILIUL LOCAL**

**HOTĂRÂRE**

**privind aprobarea reorganizării aparatului de specialitate a primarului comunei  
Gârcina cât și a organigramei și statului de funcții**

Consiliul Local al comunei Gârcina;

Văzând referatul de aprobare înregistrat sub nr. 5319/22.08.2019, prin care Primarul comunei propune aprobarea reorganizării aparatului de specialitate a primarului comunei Gârcina cât și a organigramei și statului de funcții;

Examinând raportul de specialitate înregistrat sub nr. 5319/22.08.2019, prin care se propune aprobarea reorganizării aparatului de specialitate a primarului comunei Gârcina cât și a organigramei și statului de funcții;

Ținând cont de prevederile art. 518 și 519 din OUG 57/2019 privind codul administrativ cât și de avizul favorabil al comisiei de specialitate a consiliului nr. II.

Având în vedere prevederile art. 129, alin. (2), lit. a) și alin. (3), lit. c), art. 139, alin. (1), teza a II-a, și ale art. 196, alin. 1, lit. a) din O.U.G. 57/2019 privind Codul Administrativ;

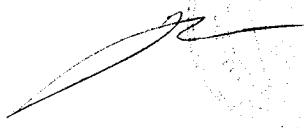
**HOTĂRĂȘTE:**

Art. 1 – Se aprobă reorganizarea aparatului de specialitate a primarului comunei Gârcina.

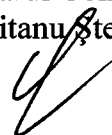
Art. 2 – Se aprobă organigrama și statul de funcții aferent aparatului de specialitate a primarului comunei Gârcina conform anexei nr. 1 și nr. 2, ce fac parte integrantă din prezenta hotărâre.

Art. 3 – Primarul comunei Gârcina, prin compartimentele din cadrul aparatului de specialitate al primarului, va asigura aducerea la îndeplinire a prevederilor prezentei hotărâri.

Președinte de ședință,  
TOMA IOAN



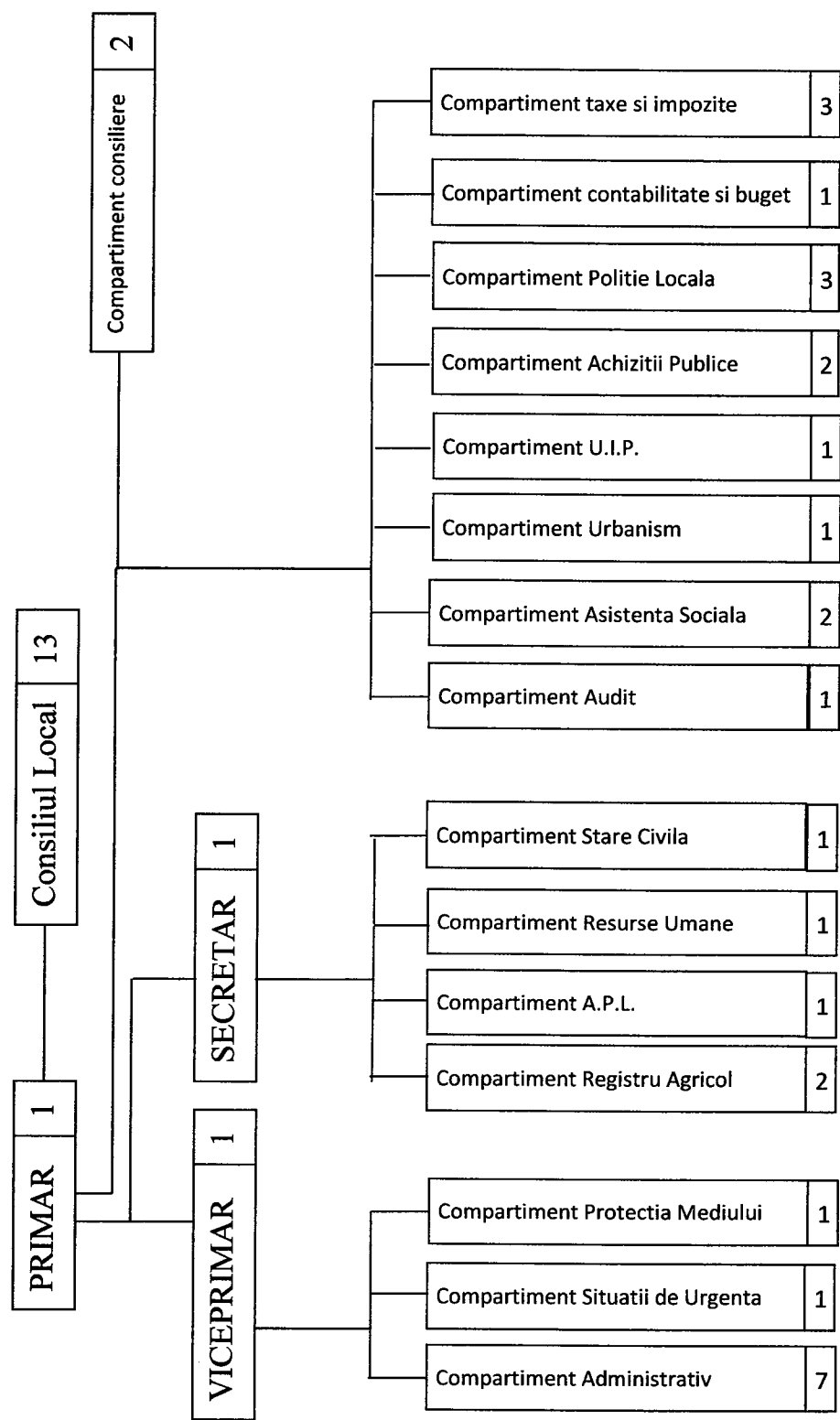
Contrasemnează:  
Secretarul Comunei,  
Căpitanu Ștefan



NR. 51  
DIN 23.08.2019

Anexa nr. 1 la Hotararea Consiliului Local nr. \_\_\_\_\_

Total General	Funcții de Demnitate Publică		Aparat propriu din care:					
	Total		Funcții publice de conducere			Execuție		
	Funcții Publice	Pers. contractual	Funcții Publice	Pers. contractual	Funcții Publice	Pers. contractual	Funcții Publice	Pers. contractual
33	21	10	1	0	20	10		



PRIMAR  
GONTARU GAYRIL MIHAI

STAT DE FUNCTII  
COMUNA GIRCINA

Anexa 2

NR. CRT.	Numele, prenumele/VACANT, temporar/VACANT dupa caz	STRUCTURA	FUNCTIA DE DEMNITATE PUBLICA	Funcția publică			Clasa	Gradul profesional	Nivelul studiilor	Funcția contractuală		Nivelul studiilor	OBSERVAT II
				Inalt functional public	de conducere	de executie				de conducere	de executie		
1	GONTARU GAVRIL MIHAI	DEMNITARI	VICEPRIMAR cu ATR. PRIMAR										
2	TOMA CONSTANTIN	DEMNITARI	CONS. Cu ATR. De VICEPRIMAR										
3	CAPITANU STEFAN	SECRETAR AL COMUNEI		SECRETAR					S				
4	VACANT	COMPARTIMENT CONTABILITATE SI BUGET											
5	IGNAT PETRU	COMPARTIMENT TAXE SI IMPOZITE							S				
6	MIHALCU IOANA								S				
7	PASCU MAURA GABRIELA								S				
		COMPARTIMENT REGISTRU AGRICOL											
8	DASCALU MARINETA								S				
9	VACANT	COMPARTIMENT PROTECTIA MEDIULUI							S				
10	CORFU ALEXANDRU	COMPARTIMENT RESURSE UMANE							S				
11	VACANT	COMPARTIMENT URBANISM							S				
12	BAROI DAMIAN	COMPARTIMENT URBANISM							S				
13	MARIUTA NATALIA	COMPARTIMENT ACHIZITII PUBLICE							S				
14	VACANT	COMPARTIMENT ASISTENTA SOCIALA							S				
15	LAZAR REASILVIA	COMPARTIMENT ASISTENTA SOCIALA							S				
16	VACANT	COMPARTIMENT SITUATII DE URGENTA							S				
17	COVERIG MIRCEA	COMPARTIMENT SITUATII DE URGENTA							S				
18	VACANT	COMPARTIMENT UNITATEA DE IMPLEMENTARE A PROIECTELOR							S				
19	VACANT	COMPARTIMENT POLITIE LOCALA							S				
20	VACANT	COMPARTIMENT POLITIE LOCALA							S				
21	VACANT	COMPARTIMENT POLITIE LOCALA							S				
22	VACANT	COMPARTIMENT POLITIE LOCALA							S				
23	VACANT	COMPARTIMENT POLITIE LOCALA							S				
24	VACANT	COMPARTIMENT POLITIE LOCALA							S				
25	VACANT	COMPARTIMENT POLITIE LOCALA							S				
26	VACANT	COMPARTIMENT POLITIE LOCALA							S				
27	VACANT	COMPARTIMENT POLITIE LOCALA							S				
28	VACANT	COMPARTIMENT POLITIE LOCALA							S				
29	VACANT	COMPARTIMENT POLITIE LOCALA							S				
30	VACANT	COMPARTIMENT POLITIE LOCALA							S				
31	VACANT	COMPARTIMENT POLITIE LOCALA							S				
32	VACANT	COMPARTIMENT POLITIE LOCALA							S				
33	VACANT	COMPARTIMENT POLITIE LOCALA							S				
34	VACANT	COMPARTIMENT POLITIE LOCALA							S				
35	VACANT	COMPARTIMENT POLITIE LOCALA							S				
36	VACANT	COMPARTIMENT POLITIE LOCALA							S				
37	VACANT	COMPARTIMENT POLITIE LOCALA							S				
38	VACANT	COMPARTIMENT POLITIE LOCALA							S				
39	VACANT	COMPARTIMENT POLITIE LOCALA							S				
40	VACANT	COMPARTIMENT POLITIE LOCALA							S				
41	VACANT	COMPARTIMENT POLITIE LOCALA							S				
42	VACANT	COMPARTIMENT POLITIE LOCALA							S				
43	VACANT	COMPARTIMENT POLITIE LOCALA							S				
44	VACANT	COMPARTIMENT POLITIE LOCALA							S				
45	VACANT	COMPARTIMENT POLITIE LOCALA							S				
46	VACANT	COMPARTIMENT POLITIE LOCALA							S				
47	VACANT	COMPARTIMENT POLITIE LOCALA							S				
48	VACANT	COMPARTIMENT POLITIE LOCALA							S				
49	VACANT	COMPARTIMENT POLITIE LOCALA							S				
50	VACANT	COMPARTIMENT POLITIE LOCALA							S				
51	VACANT	COMPARTIMENT POLITIE LOCALA							S				
52	VACANT	COMPARTIMENT POLITIE LOCALA							S				
53	VACANT	COMPARTIMENT POLITIE LOCALA							S				
54	VACANT	COMPARTIMENT POLITIE LOCALA							S				
55	VACANT	COMPARTIMENT POLITIE LOCALA							S				
56	VACANT	COMPARTIMENT POLITIE LOCALA							S				
57	VACANT	COMPARTIMENT POLITIE LOCALA							S				
58	VACANT	COMPARTIMENT POLITIE LOCALA							S				
59	VACANT	COMPARTIMENT POLITIE LOCALA							S				
60	VACANT	COMPARTIMENT POLITIE LOCALA							S				
61	VACANT	COMPARTIMENT POLITIE LOCALA							S				
62	VACANT	COMPARTIMENT POLITIE LOCALA							S				
63	VACANT	COMPARTIMENT POLITIE LOCALA							S				
64	VACANT	COMPARTIMENT POLITIE LOCALA							S				
65	VACANT	COMPARTIMENT POLITIE LOCALA							S				
66	VACANT	COMPARTIMENT POLITIE LOCALA							S				
67	VACANT	COMPARTIMENT POLITIE LOCALA							S				
68	VACANT	COMPARTIMENT POLITIE LOCALA							S				
69	VACANT	COMPARTIMENT POLITIE LOCALA							S				
70	VACANT	COMPARTIMENT POLITIE LOCALA							S				
71	VACANT	COMPARTIMENT POLITIE LOCALA							S				
72	VACANT	COMPARTIMENT POLITIE LOCALA							S				
73	VACANT	COMPARTIMENT POLITIE LOCALA							S				
74	VACANT	COMPARTIMENT POLITIE LOCALA							S				
75	VACANT	COMPARTIMENT POLITIE LOCALA							S				
76	VACANT	COMPARTIMENT POLITIE LOCALA							S				
77	VACANT	COMPARTIMENT POLITIE LOCALA							S				
78	VACANT	COMPARTIMENT POLITIE LOCALA							S				
79	VACANT	COMPARTIMENT POLITIE LOCALA							S				
80	VACANT	COMPARTIMENT POLITIE LOCALA							S				
81	VACANT	COMPARTIMENT POLITIE LOCALA							S				
82	VACANT	COMPARTIMENT POLITIE LOCALA							S				
83	VACANT	COMPARTIMENT POLITIE LOCALA							S				
84	VACANT	COMPARTIMENT POLITIE LOCALA							S				
85	VACANT	COMPARTIMENT POLITIE LOCALA							S				
86	VACANT	COMPARTIMENT POLITIE LOCALA							S				
87	VACANT	COMPARTIMENT POLITIE LOCALA							S				
88	VACANT	COMPARTIMENT POLITIE LOCALA							S				
89	VACANT	COMPARTIMENT POLITIE LOCALA							S				
90	VACANT	COMPARTIMENT POLITIE LOCALA							S				
91	VACANT	COMPARTIMENT POLITIE LOCALA							S				
92	VACANT	COMPARTIMENT POLITIE LOCALA							S				
93	VACANT	COMPARTIMENT POLITIE LOCALA							S				
94	VACANT	COMPARTIMENT POLITIE LOCALA							S				
95	VACANT	COMPARTIMENT POLITIE LOCALA							S				
96	VACANT	COMPARTIMENT POLITIE LOCALA							S				
97	VACANT	COMPARTIMENT POLITIE LOCALA							S				
98	VACANT	COMPARTIMENT POLITIE LOCALA							S				
99	VACANT	COMPARTIMENT POLITIE LOCALA							S				
100	VACANT	COMPARTIMENT POLITIE LOCALA							S				

